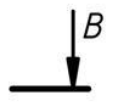
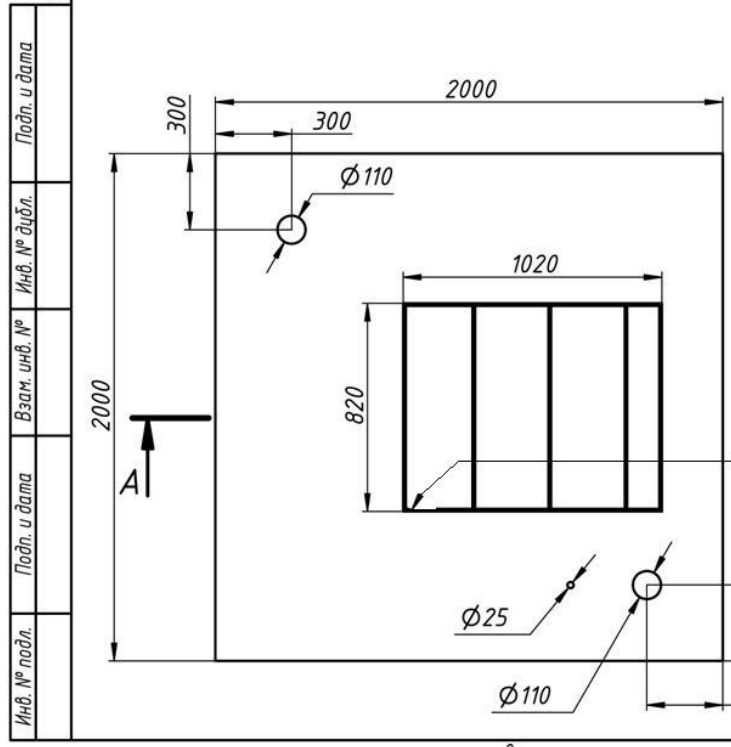
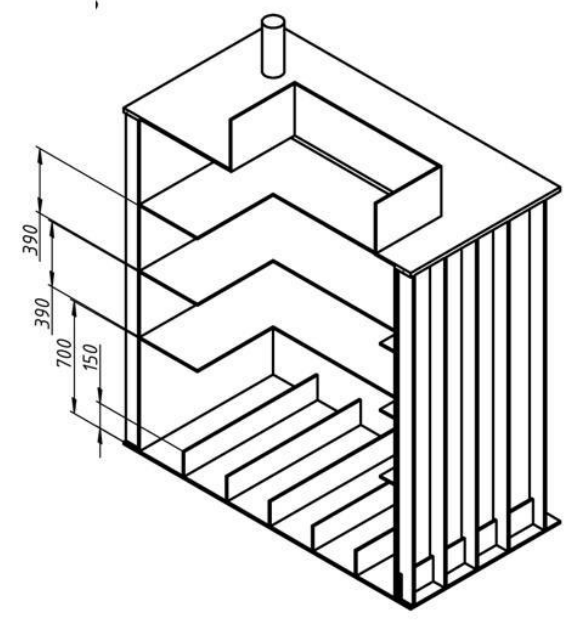
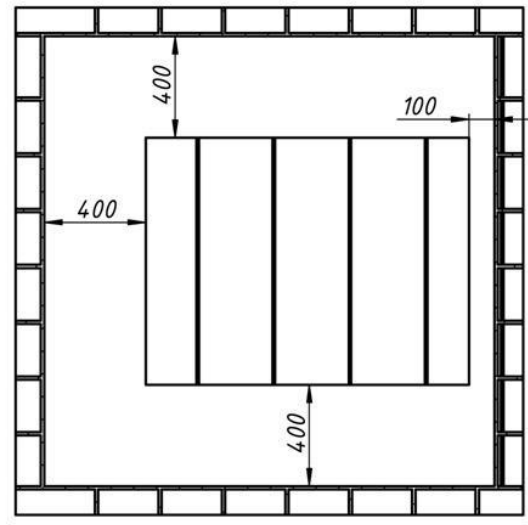


Производство и монтаж погребов  
ООО «ЭкоГидроСтрой»,  
г. Лобня ул. Лейтенанта Бойко, 95б  
www.bio-s.ru, (495)721-89-37



B-B (1:20)



**Внимание!!!**  
Размеры погребка, полок и люка могут быть изменены.

				<b>Погреб 2000/2000/2000 (стандарт)</b>			
Изм.	Лист	№ докум.	Подп.	Дата	Лит.	Масса	Масштаб
Разраб.	Иероно						
Пров.							
Т. контр.					Лист	Листов	1
Нач.отд.							
Н. контр.							
Утв.							

Подп. и дата  
Инв. № подл.  
Взам. инв. №  
Инв. № дубл.  
Подп. и дата  
Инв. № подл.