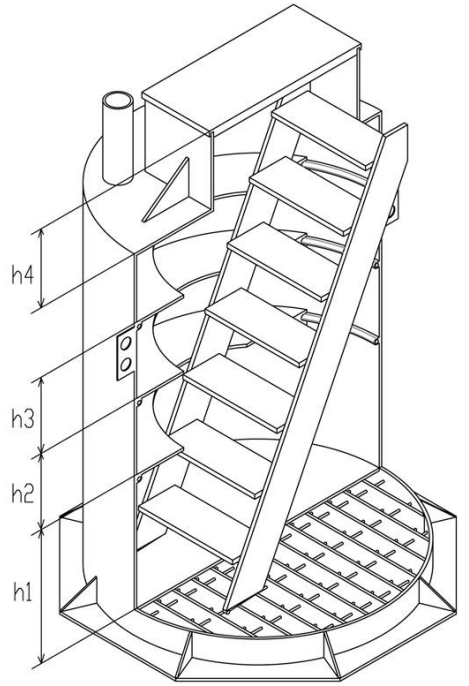
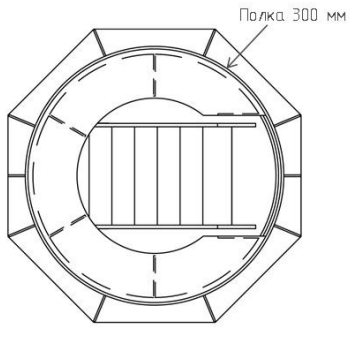
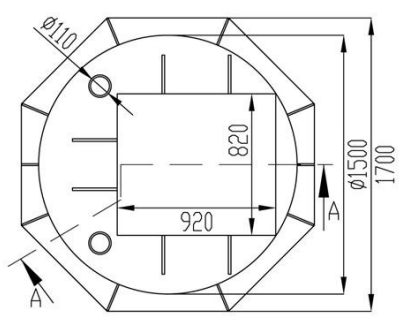
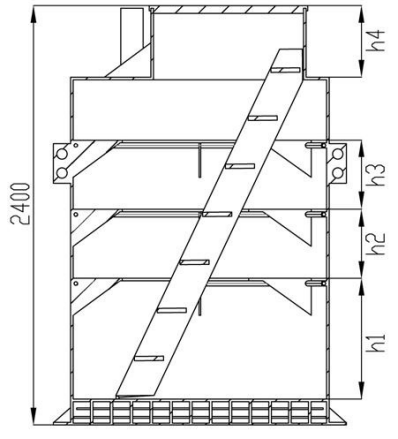


Инв. № подл. Подп. и дата. Взам. инв. № Инв. № дубл. Подп. и дата.



СЕЧЕНИЕ А-А



h1	700
h2	400
h3	400
h4	400

Изм.	Лист	№ докум.	Подп.	Дата
Разраб.				
Пров.				
Т.контр.				
Н.контр.				
Утв.				

Погреб **АТЛАНТ** цилиндрический

	Лист	Масса	Масштаб
	1		1:30
	Лист	Листов	

Копировал

Формат А4